

オプション品



45度迄首振り可能

コの字アーム UN-C2-BR1

高天井照明としての利用時で、吊り金具でH鋼に設置する際に使用します。最大45度迄首振りが可能で、照射角度を調整できます。別添付品です。お客様側で取り付けます。

【オープンプライス】



水平、垂直、自在調整

2軸回転アーム UN-C2-BR2

ポールのトップや架台などに投光器としてUN-C2を設置する際に使用します。横軸と縦軸の2軸に照射方向を調整できます。別添付品です。お客様側で取り付けます。

【オープンプライス】



屋内専用

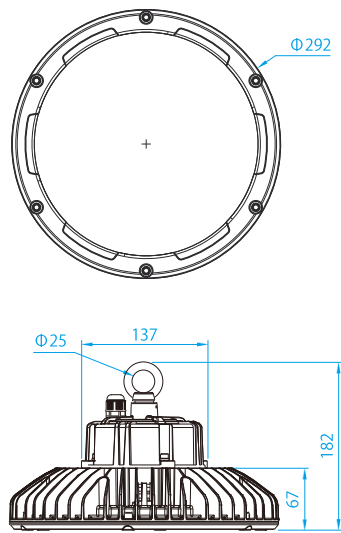
防眩カバー UN-C2-GCC

標準ではクリアガラスの発光面を乳白に変える事で、防眩性能を高めます。天井が低い場所や、光源が気になる場合に最適。照度は約20%低下します。出荷時にカバー変更して出荷致します。※本品を使用した場合はIP66保護等級は保たれません。屋内で水気の無い場所でのみご利用下さい。

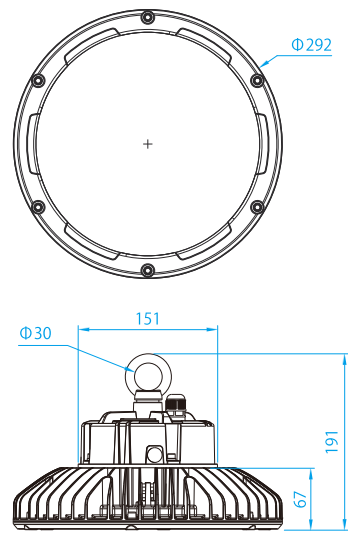
【オープンプライス】

図面・姿図

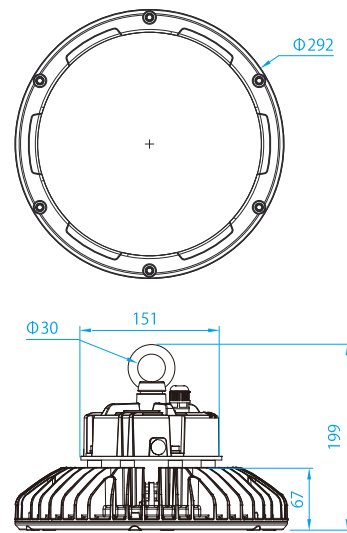
UN-C2-100W



UN-C2-150W

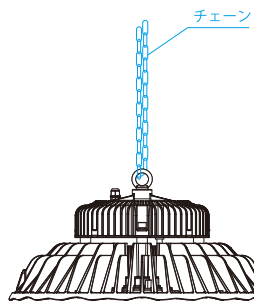


UN-C2-200W



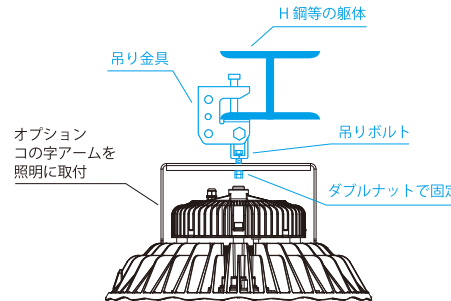
設置方法

標準付属のアイボルトでチェーン吊り

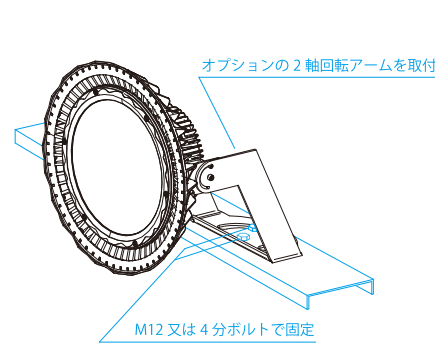


※青字箇所は躯体又は別途ご用意頂く支持材となります。 ※必ずD種接地工事を行って下さい。
※チェーン、吊り金具、取付部の構造躯体など、静荷重だけでなく風圧等も考慮の上、十分な荷重計算のもと設置工事を行って下さい。

オプションコの字アームで天井設置



オプション2軸回転アームで架台取付



●実際の照度・光束は、反射率などの使用環境、使用時間、製品個体差などによって異なります。このカタログ上の照度は参考値であり、その値を保証する物ではありません。 ●色温度は個々のLED素子、モジュール毎、製品製造時期などによりばらつきが出る場合があります。 ●商品の色は実物と異なる場合があります。 ●仕様・外観は改良等のため予告なく変更する場合があります。 ●このカタログの内容は2023年11月現在のものです。 ●ホイストやクレーン等の大きな衝撃のある場所、強い腐食性ガスの発生する場所、重塩害地域等には使用しないで下さい。照明用の回路は動力用回路とは必ず分け、突入電流や誘導雷等の影響を受けない様に設置して下さい。火災・感電・落下の原因となります。 ●断熱材・防音材などをかぶせて使用しないで下さい。火災の原因となります。 ●24時間連続点灯など、1日20時間以上の長時間で使用する場合は、保証期間を半分とさせていただきます。 ●カタログ内の一部の写真、姿図データにUN-C1の物を使用しています。ご了承下さい。

サンプルの貸し出しはお気軽にお申し付けください。

お問い合わせ先

WESTONE ウェストン株式会社

Realize ~未来を創造する~

〒761-0705 香川県木田郡三木町井上817-1
mail : info@westone.kagawa.jp
web : https://westone.kagawa.jp

本社 (香川) 087-802-7272
山陰オフィス 0853-27-9845
東京オフィス 03-6428-6544
大阪オフィス 06-6379-5330

NIKKEN HARDWARE

UN-C2

NEW 屋外・屋内兼用 マルチ投光器

ご要望にお応えし、更に明るく、更にお求めやすくなりました。

最高出力 26,650lm

※UN-C2-200W

安心長期 3年保証

水銀灯400W用

100W

全光束 13,330lm

水銀灯700W用

150W

全光束 19,980lm

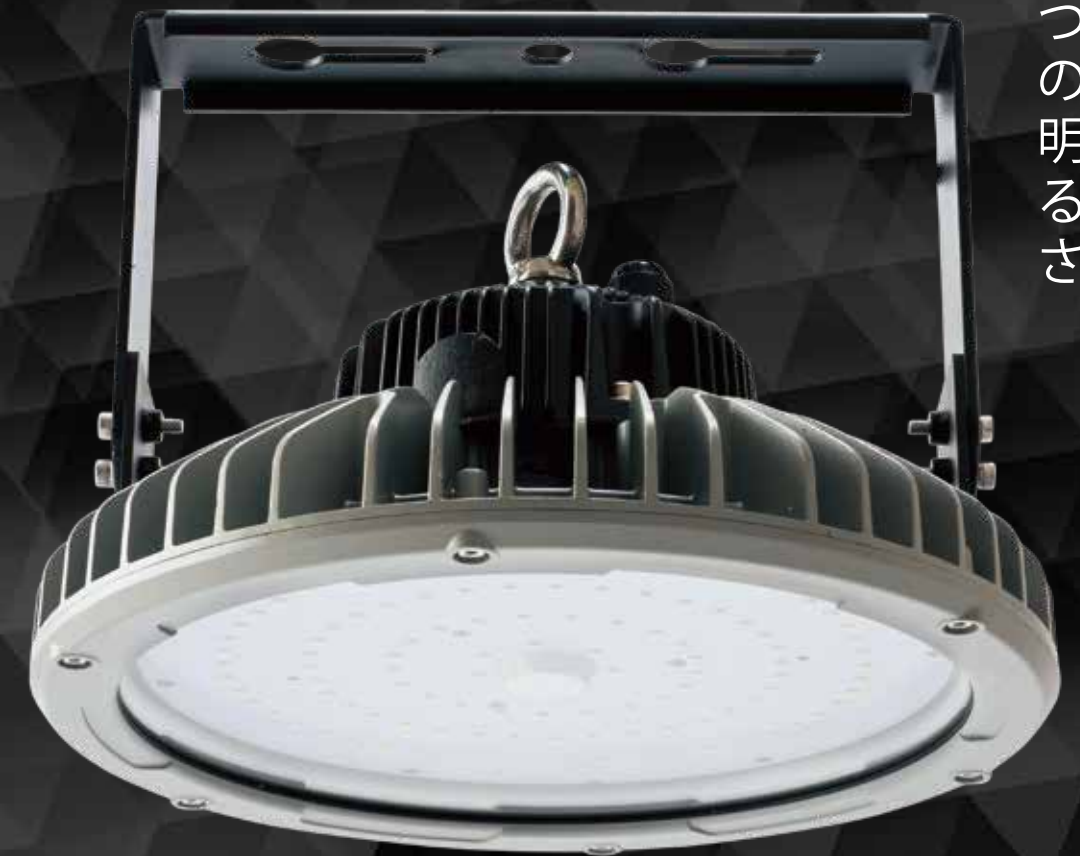
水銀灯1000W用

200W

全光束 26,650lm

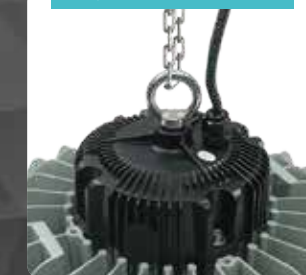
選べる3つの明るさ

屋内高天井にも。
屋外投光器にも。
マルチに使える



IP66

チェーン吊りに



アイボルト (標準付属)

天井H鋼に



コの字アーム (オプション品)

ポール等に



2軸回転アーム (オプション品)

豊富な支持金具で
マルチに使える

マルチに使える

タフに使える

超ハイスペック

**工場・倉庫等の
高天井**

**植栽、建物の
ライトアップ**

水、埃に強い
保護等級IP66
防塵防水設計

高温に強い
30℃ 50,000時間
寿命設計 (※通常製品は25℃設計)

圧倒的明るさ
26,650 lm
(※UN-C2-200W)

このハイパワーで
実測効率 **130 lm/w**

SIGN
屋外看板の
置型投光器

P
駐車場等の
投光器

塩害・腐食に強い
ISO9227
塩水噴霧試験合格

振動に強い
IEC60068-2-6
振動試験合格

安心
長期3年保証

耐サージを
6KVに強化

工場・倉庫の高天井



水銀灯400W/700W/1000Wに広く対応

植栽ライトアップ



防水防塵IP66で屋外でも安心

屋外看板



2軸回転アームで下からアッパーライトとして

駐車場



2軸回転アームで水平方向、垂直方向自在に回転



PS
E
3年保証

100W/150W/200Wの3ラインアップ

UN-C2 製品仕様

型式	UN-C2-100W	UN-C2-150W	UN-C2-200W
明るさ相当	> 水銀灯 400W	= 水銀灯 700W	< 水銀灯 1,000W
全光束	13,330 lm	19,980 lm	26,650 lm
配光角度	120度		
消費電力	100W±5W	150W±7W	200W±10W
電流値	100V:1.3A / 200V:0.65A	100V:1.9A / 200V:1.0A	100V:2.8A / 200V:1.4A
入力電圧	AC100V-240V / 50-60Hz		
光色	昼白色 5,000 K		
LED使用数	112個	189個	252個
本体外寸	φ292mm H:182mm	φ292mm H:191mm	φ292mm H:199mm
本体重量	4.2 kg	4.5 kg	5.3 kg
保護等級	IP66		
製品保証	製品出荷日より3年間		

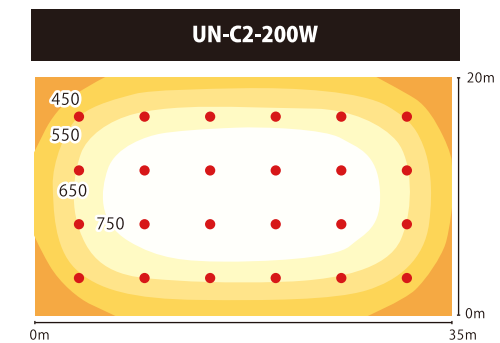
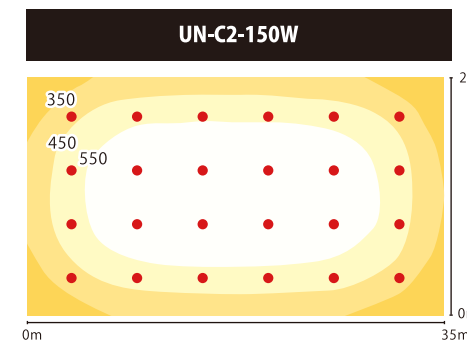
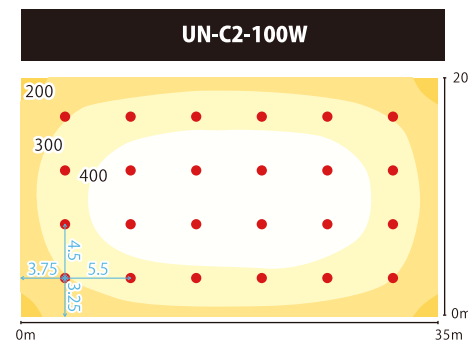
■ 演色性: >Ra70 ■ 力率: >0.93 ■ 設計寿命: 50,000時間 (周囲温度30度時) ■ 動作温度: -30℃~50℃ (湿度90%以下)
 ■ 耐サージ: ノーマルモード 6KV / コモンモード 6KV ■ 口出線長さ: 1.5M ■ 認証試験: PSE, ROHS
 ■ 付属品: アイボルト、落下防止ワイヤー ■ 定価: オープンプライス
 ※ 本体寸法・重量にアーム等は含まれません

照度分布図



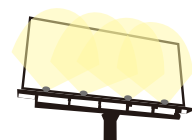
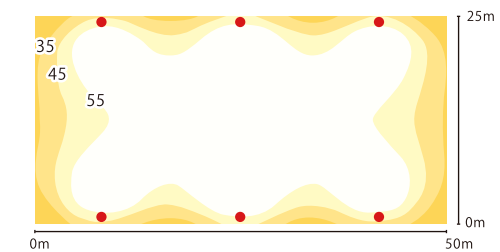
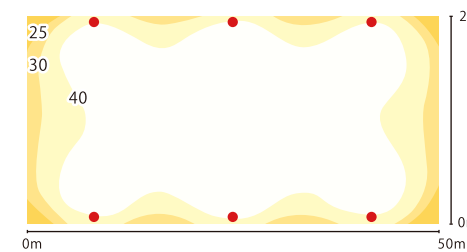
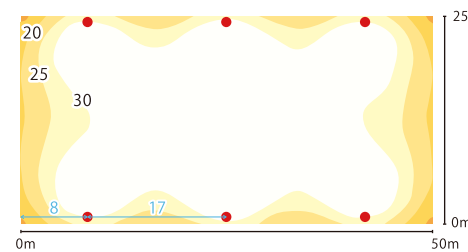
照度分布図例①
高天井工場 24灯

35M×20M 取付高さ7M
反射率: 天井50/壁30/床20



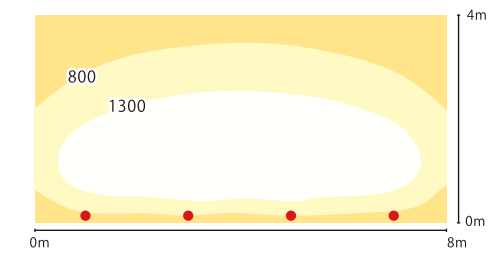
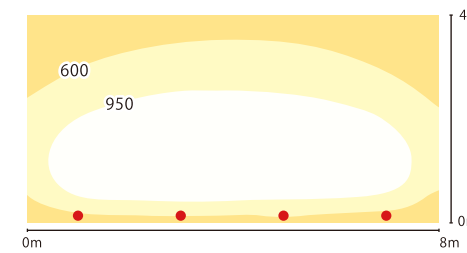
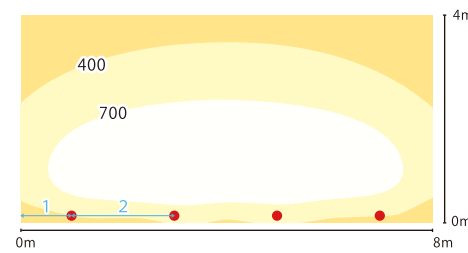
照度分布図例②
屋外駐車場 6灯

50M×25M 取付高さ10M
60台規模



照度分布図例③
屋外看板 4灯

8M×4M 出幅2M
取付角度60°



塔屋看板など