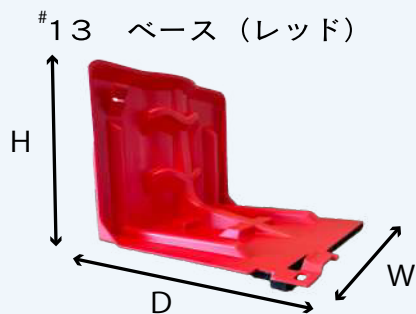
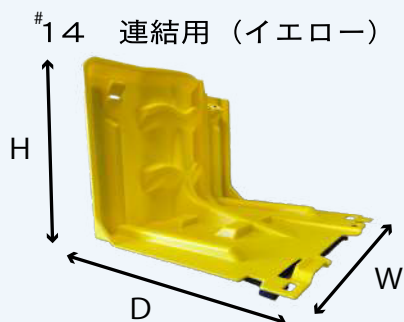


商品の詳細

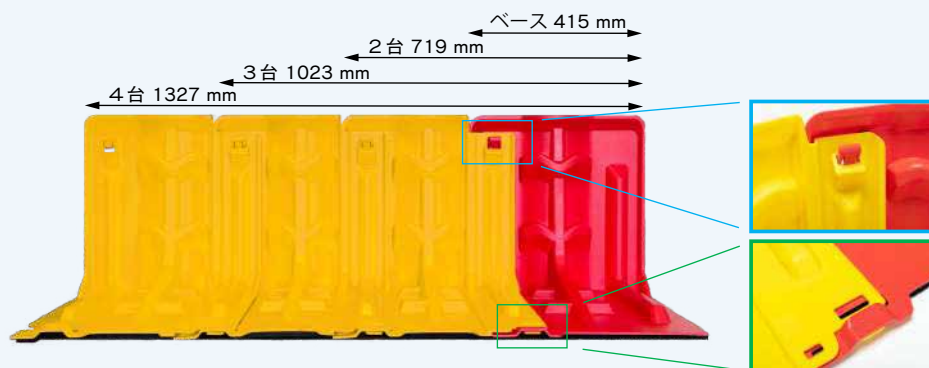


コード	13
商品名	止水板みずからまもる君ベース(レッド)
色	赤
材質	ポリプロピレン
サイズ(mm)	W415×H395×D410
重量(kg)	1.5



コード	14
商品名	止水板みずからまもる君連結用(イエロー)
色	黄
材質	ポリプロピレン
サイズ(mm)	W415×H395×D410
重量(kg)	1.5

連結用のみでは止水できません。連結用の場合は必ず ベースが一台必要 です。



設置方法紹介動画



連結用を1台追加ごとに、304mm延長されます。

ご使用上の注意

- ・本製品は完全防水(止水)を保証するものではありません(JIS A 4716 Ws-2 級相当)。
- ・強風下では本製品が飛ばされないように固定したり、重しを置いたりするなどの対策をお願いします。
- ・地面が波打っていたりひび割れていたりする場所では、本製品をお使いになれません。
- ・接地面の粗さにより本製品の止水性が低下する可能性があります。
- ・本製品を引きずると、パッキン(スポンジ)部分が傷ついたり破れたりする恐れがあります。
- ・パッキン(スポンジ)部分を押しつぶしたまま保管すると、元の形に戻らなくなることがあります。
- ・使用後は、本製品をよく乾かしてから屋内に保管ください。

見積り依頼や納期のお問合せ



ゴムイナキ株式会社

WESTONE ウェストン株式会社

Realize ~未来を創造する~

〒761-0705

香川県木田郡三木町井上817-1

mail : info@westone.kagawa.jp

web : https://westone.kagawa.jp

本社(香川) 087-802-7272

山陰オフィス 0853-27-9845

東京オフィス 03-6428-6544

大阪オフィス 06-6379-5330



高レベルの防水性能を誇る コンパクト止水板



見積り依頼や納期のお問合せ

WESTONE ウェストン株式会社

Realize ~未来を創造する~

〒761-0705

香川県木田郡三木町井上817-1

mail : info@westone.kagawa.jp

web : <https://westone.kagawa.jp>

本社 (香川)

山陰オフィス

東京オフィス

大阪オフィス

087-802-7272

0853-27-9845

03-6428-6544

06-6379-5330

INAKI
SINCE 1919

ゴムノイナキ株式会社

